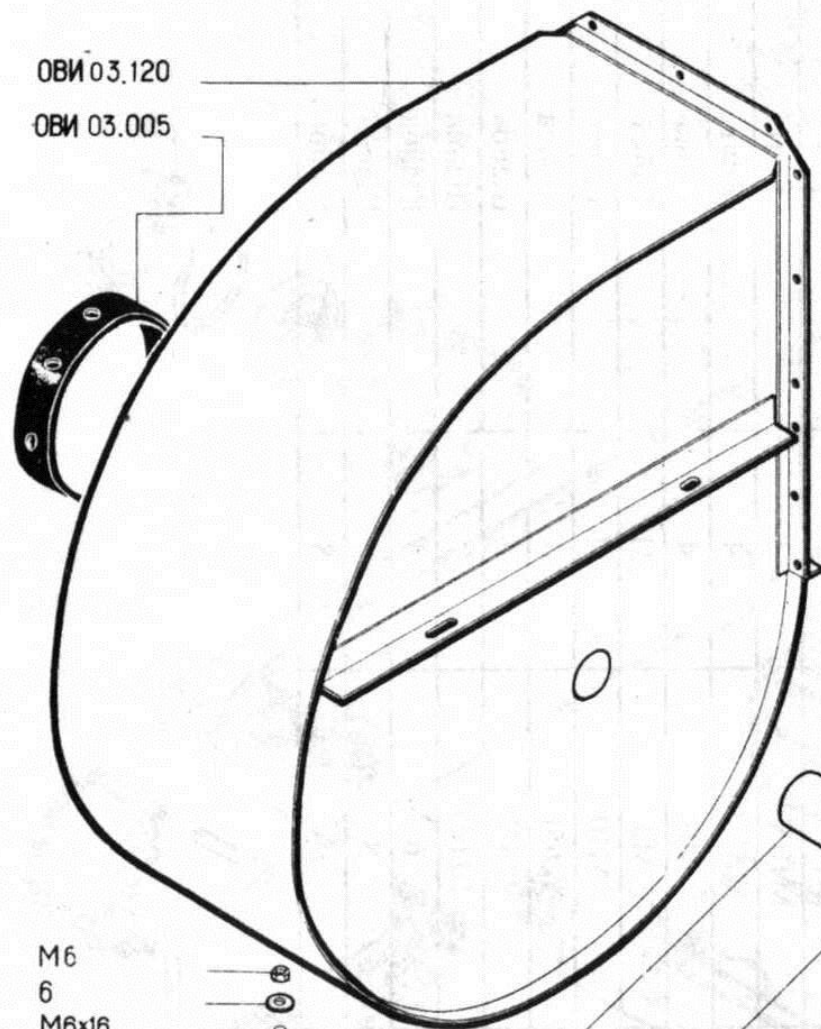


# Н 027.505 Корпус подшипника



ОВИ 03.120

ОВИ 03.005

M6

6

M6×16

ОВИ 03.802

В-72

180 207

Н027505

10.65Г

M10

ОВИ 03.606

M20

M20

ЗВТ 01.419

20

ОВИ 03.130

M10×45

2-8×7×50

2-10×8×70

180207

В-72

ОВБ 6335-01

M10

ОВИ 03.101

Рис. 19. Вентилятор ОВИ 03.110.