

ОВИ 05.417 Корпус

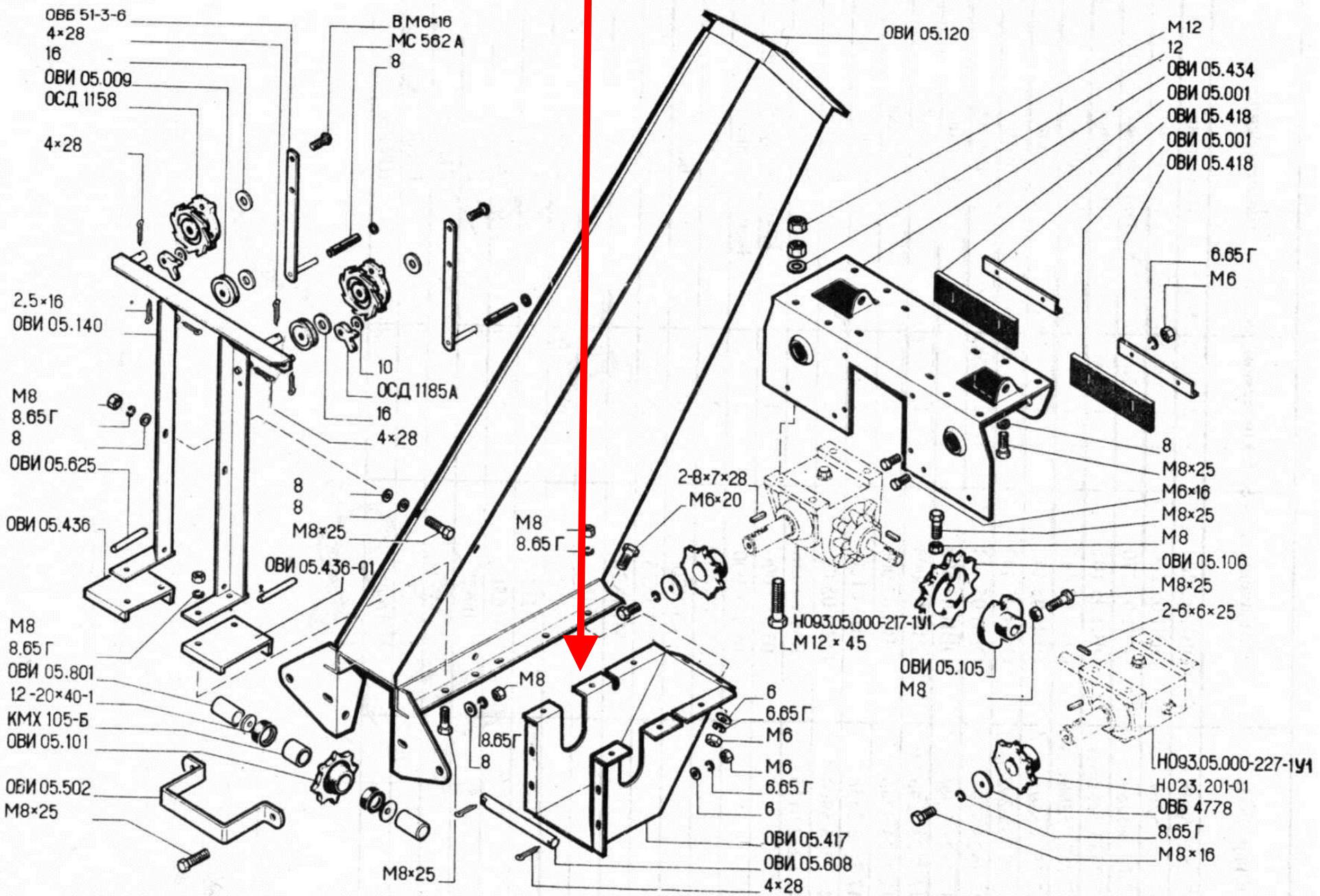


Рис. 25. Секция нижняя ОВИ 05.110.