

ОВИ 04.602 Вал

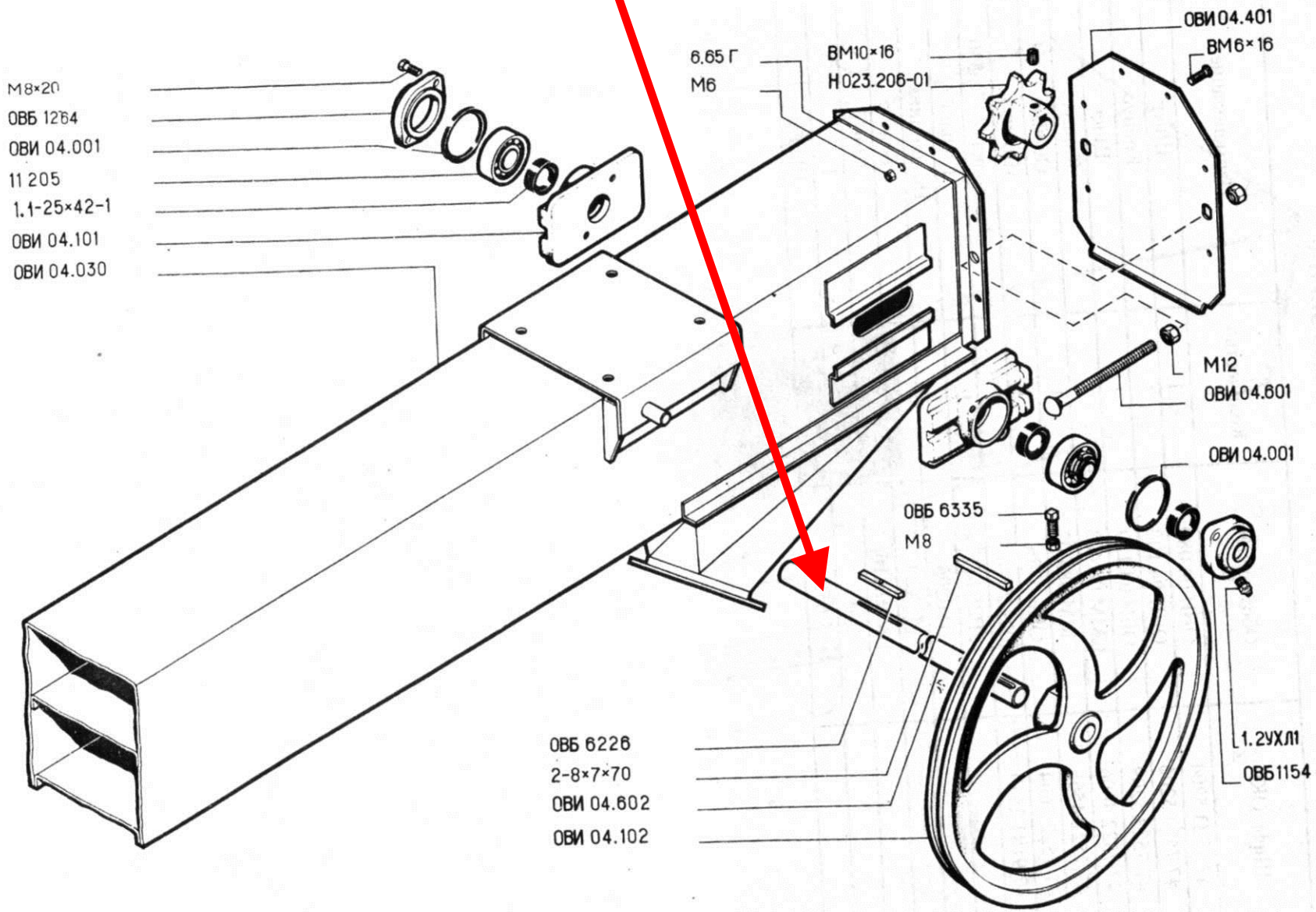


Рис. 21. Секция верхняя ОВИ 04.020.