

# ОВИ 04.101 Корпус подшипника

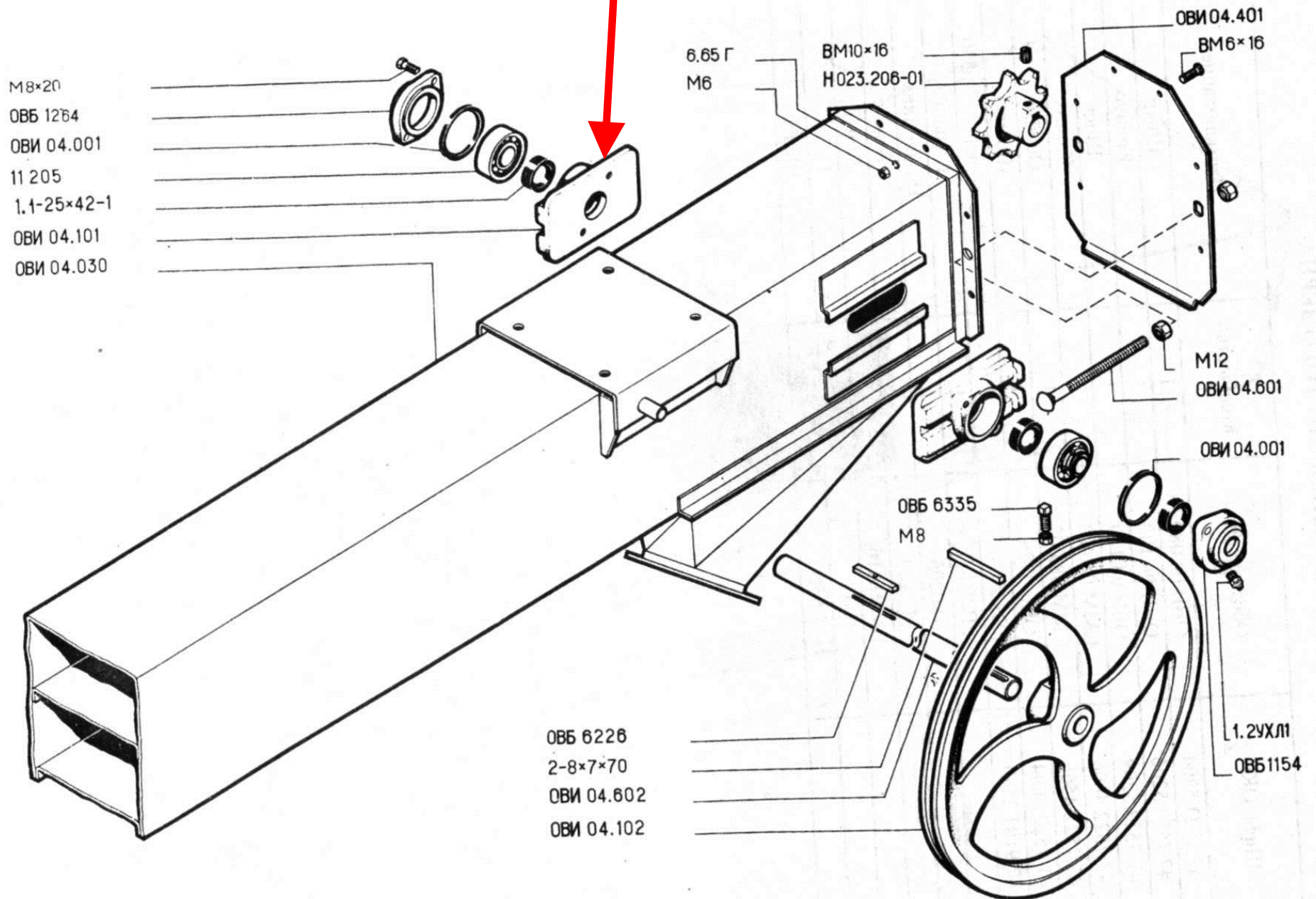


Рис. 21. Секция верхняя ОВИ 04.020.