

ОВИ 02.240 Щеткодержатель

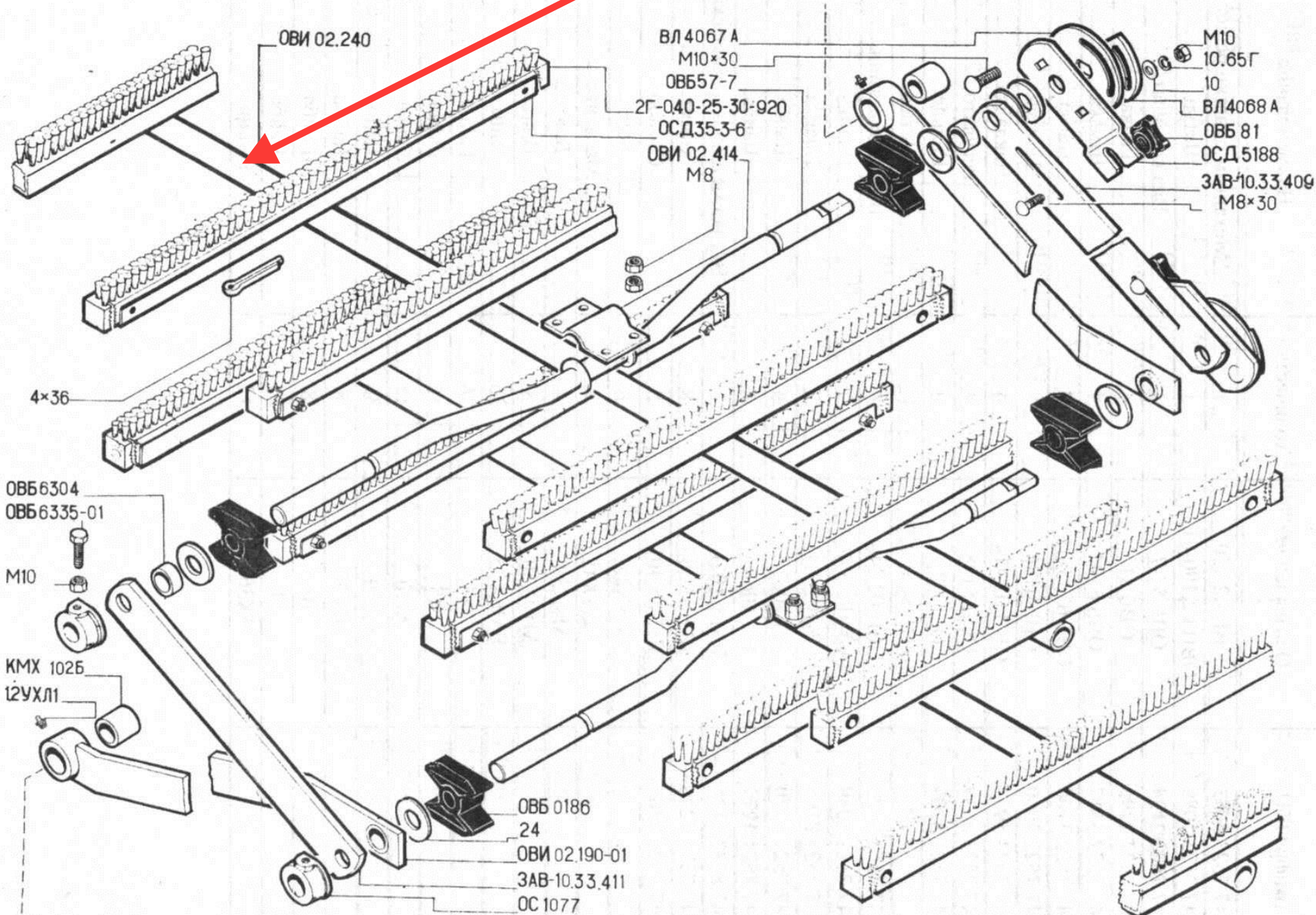


Рис. 13. Механизм очистки решет ОВИ 02.150.