

ОВИ 02.103 Головка (ОВБ 1148А)

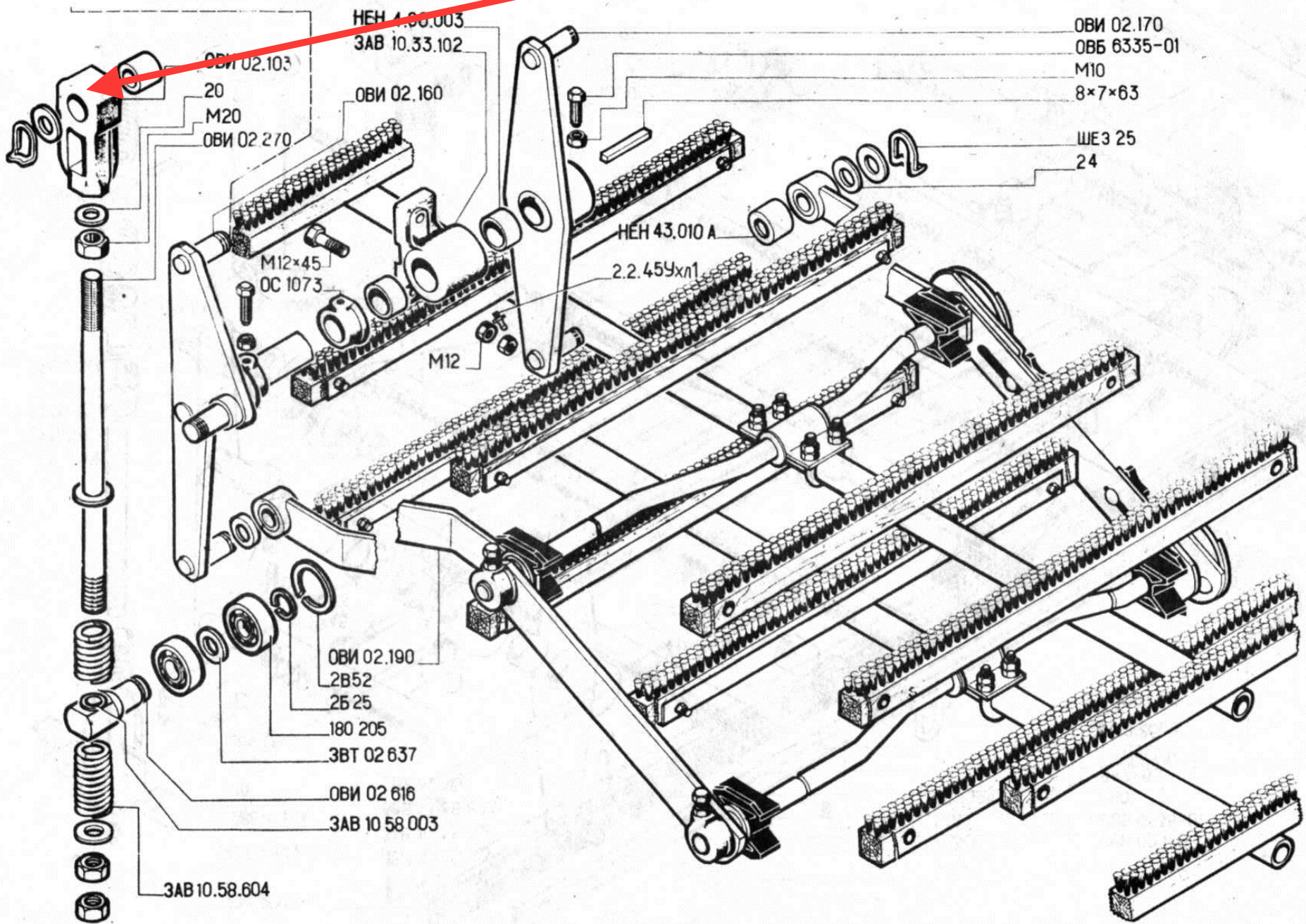


Рис. 12. Механизм очистки решёт ОВИ 02.150.