

ОВИ 06.105 Полумуфта неподвижная

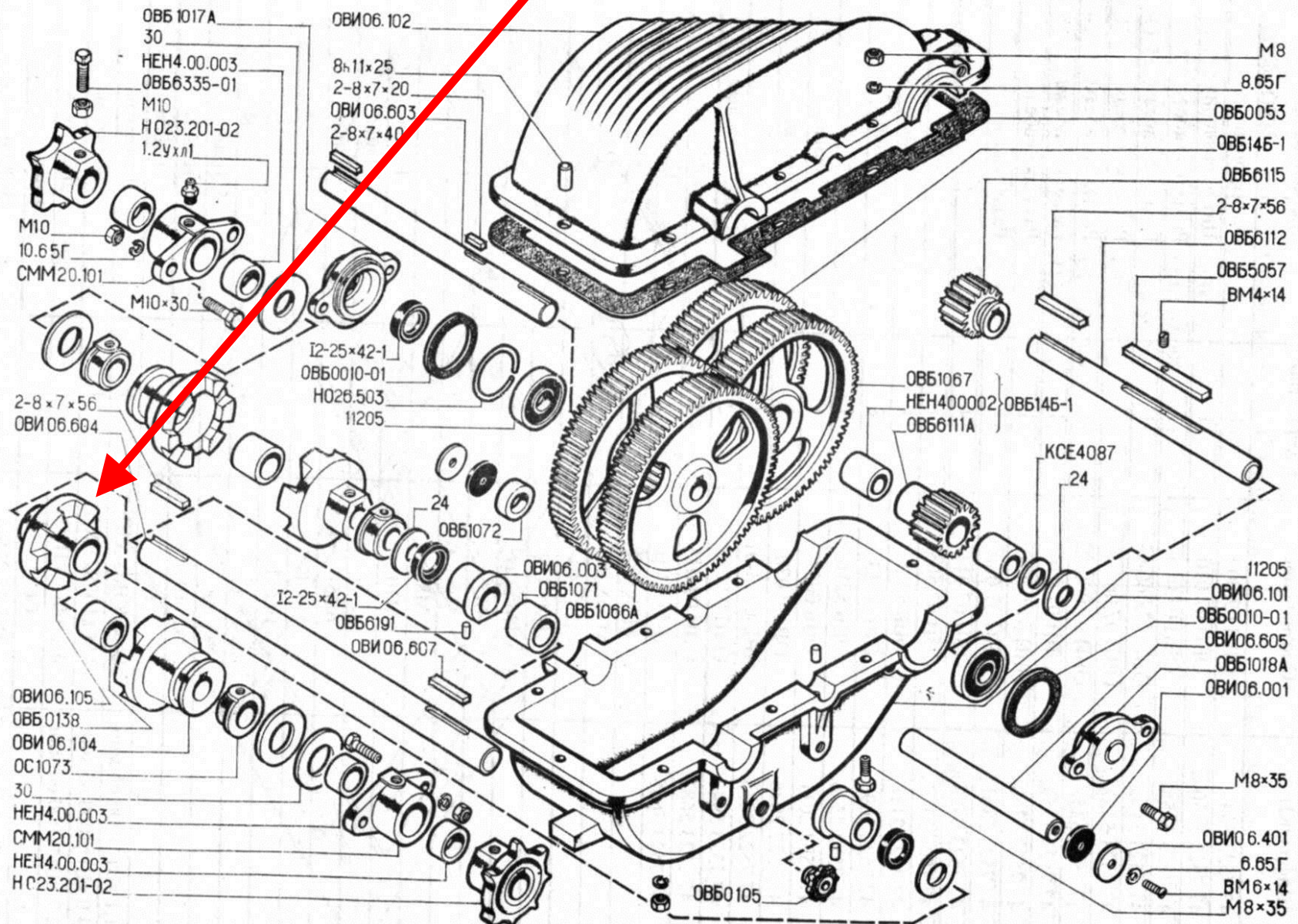


Рис. 29. Редуктор ОВИ 06.100.