

# ОВИ 05.434 Плита

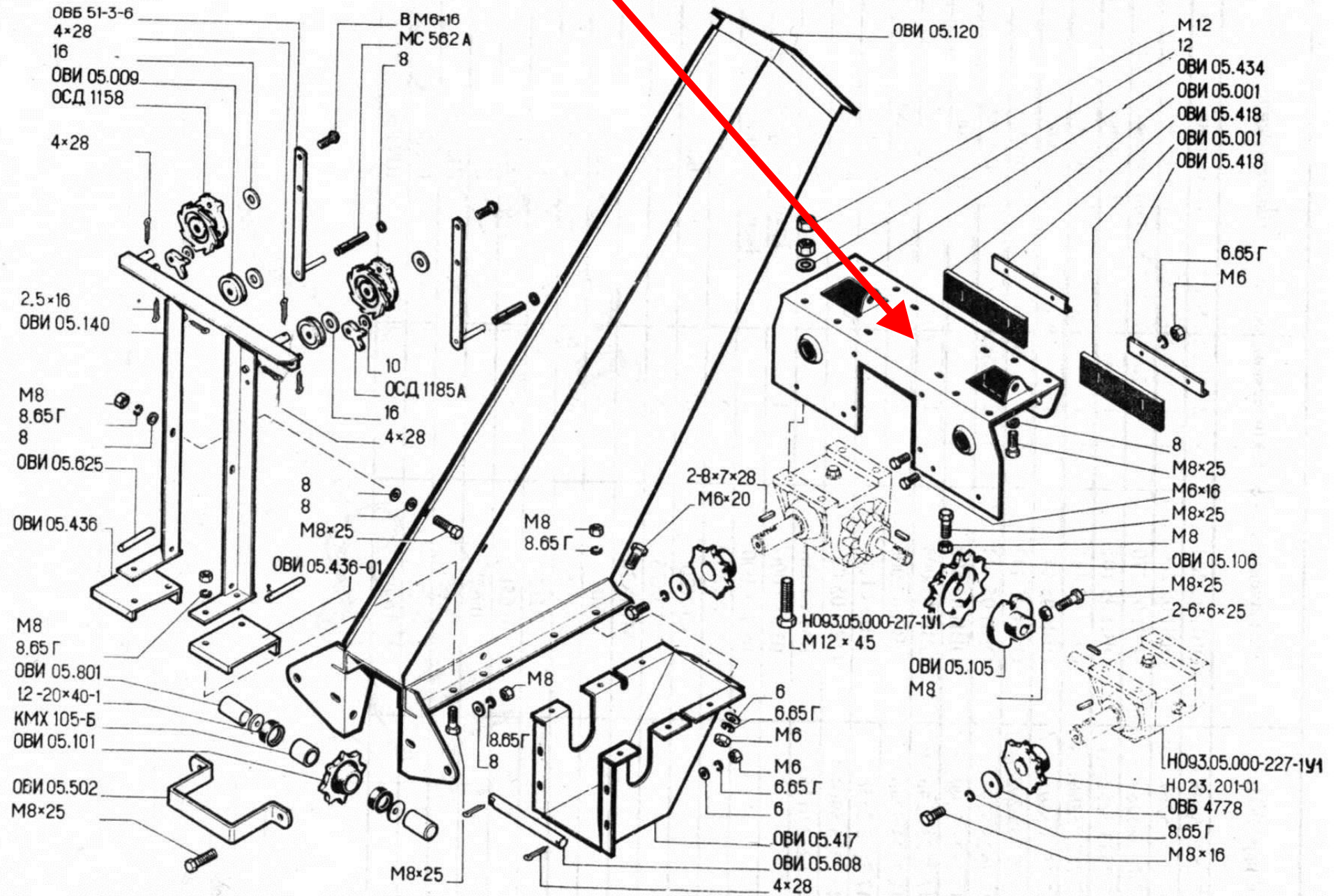


Рис. 25. Секция нижняя ОВИ 05.110.