

**ОВИ 04.110 Шнек (чистого зерна)**

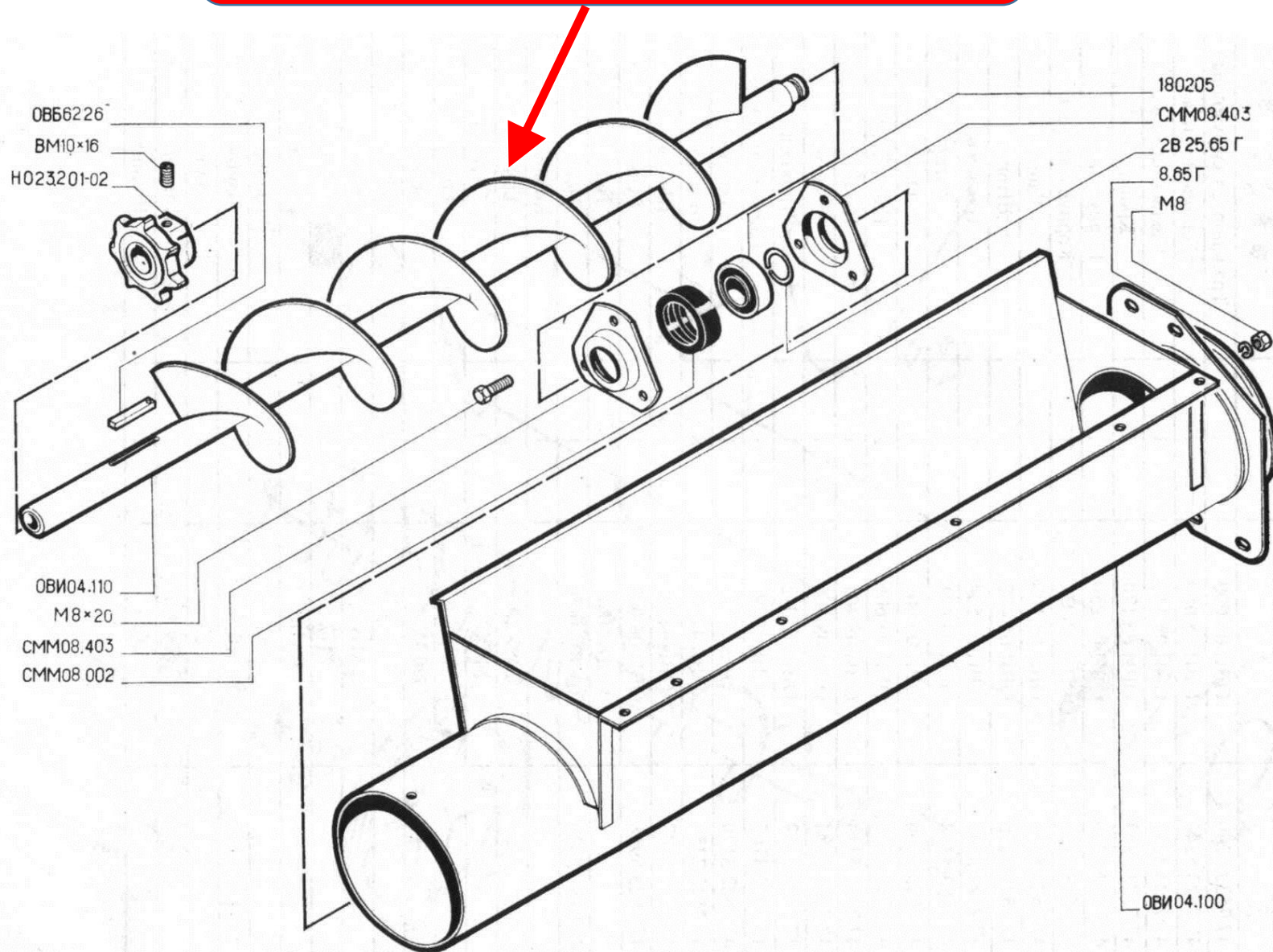


Рис. 22. Шнек чистого зерна ОВИ 04.080.