

# Шкив ОВИ 04.102

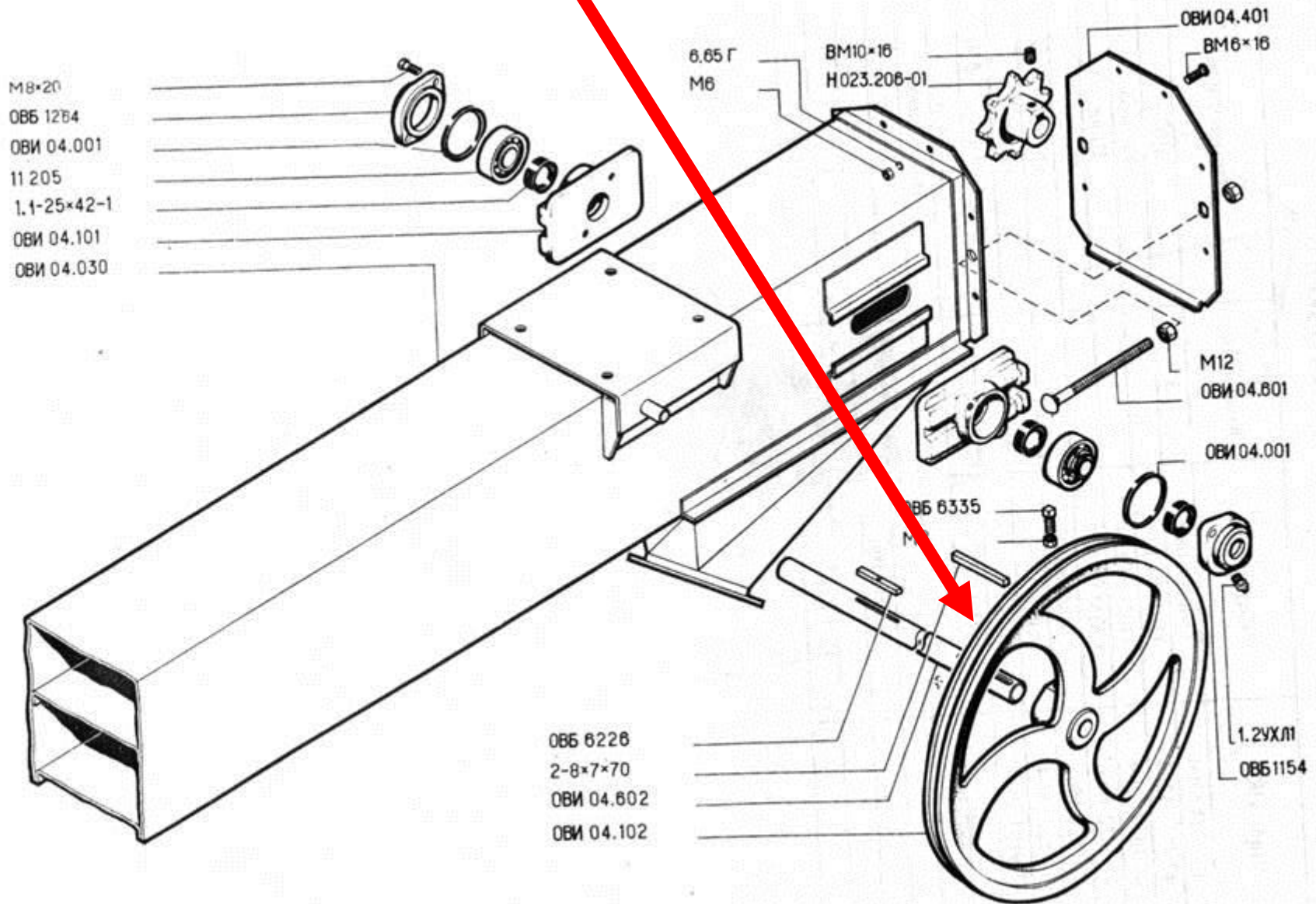


Рис. 21. Секция верхняя ОВИ 04.020.