

# ОВИ 04.100 Корпус

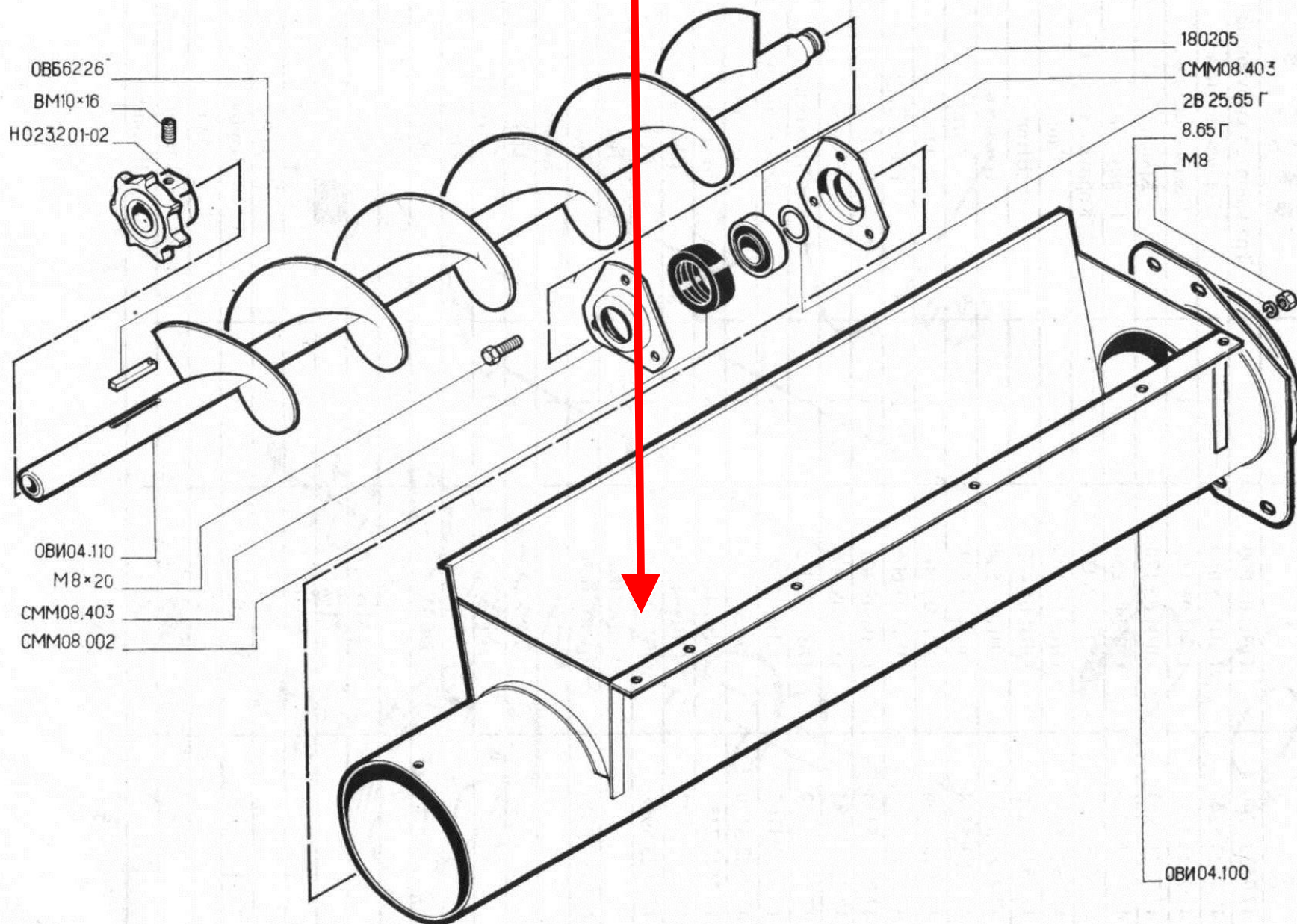


Рис. 22. Шнек чистого зерна ОВИ 04.080.