

Секция верхняя ОВИ 04.020

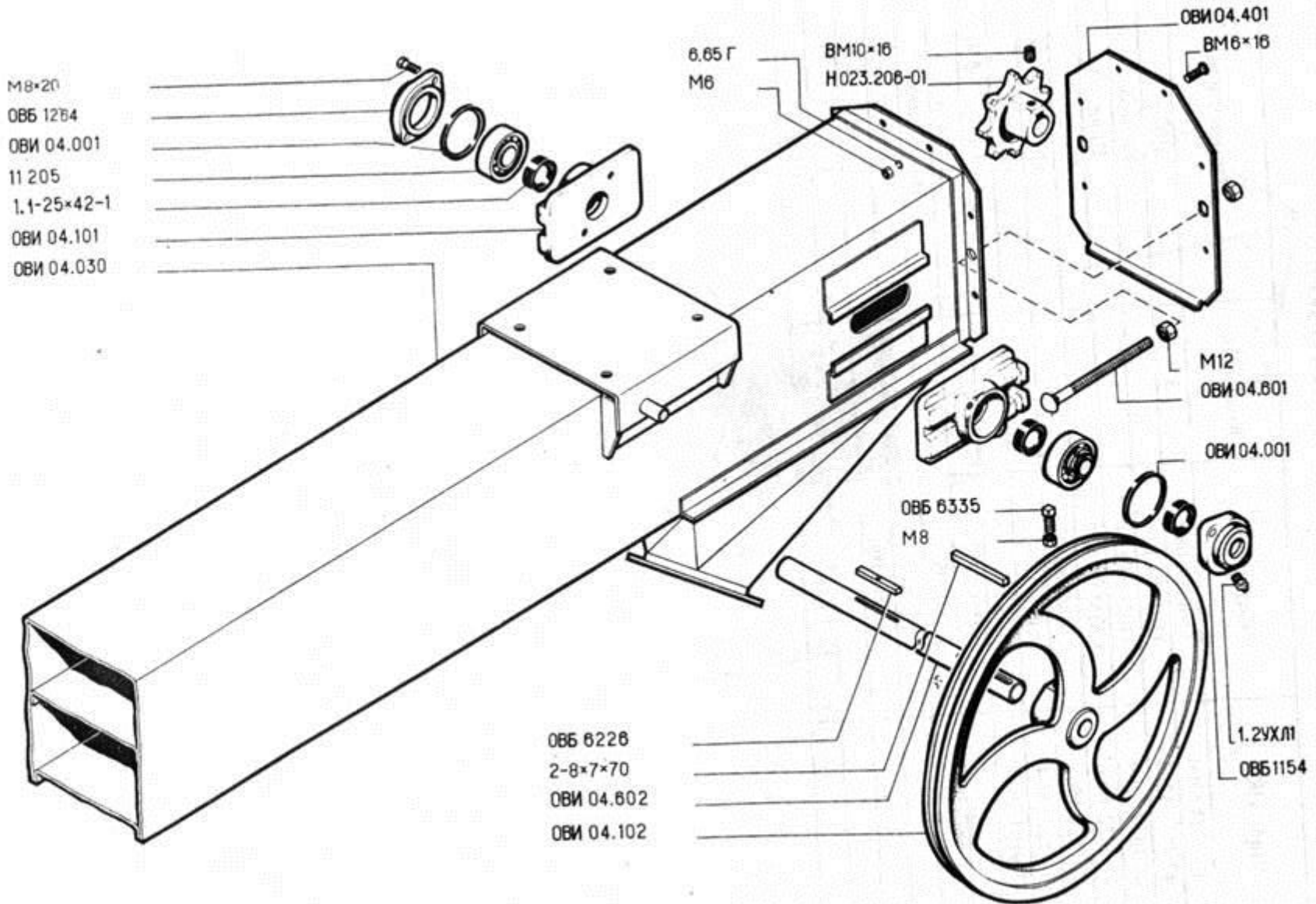


Рис. 21. Секция верхняя ОВИ 04.020.

